

راهنمای استفاده از

آبگرمکن دیواری فوری بوتان

مدل آیونایز فن دار

B3315if, B3318if

| | |
|-------------------------------------|----|
| مقدمه | ۵ |
| مشخصات فنی دستگاه | ۶ |
| اجزای دستگاه | ۷ |
| نقشه شماتیک مدار الکتریکی | ۷ |
| اقدامات لازم نصب | ۸ |
| الزامات ایمنی عمومی | ۱۰ |
| نحوه استفاده از دستگاه | ۱۱ |
| توصیه‌های ایمنی و نگهداری از دستگاه | ۱۳ |
| چگونگی رفع اشکالات احتمالی | ۱۴ |
| شرایط ضمانت | ۱۶ |

به جمع ۱۱,۰۰۰,۰۰۰ خانواده بوتانی خوش آمدید.

مشتری گرامی،

آبگرمکن‌های دیواری بوتان با پشتوانه بیش از نیم قرن تجربه و سابقه درخشان گروه صنعتی بوتان در زمینه تولید لوازم گازسوز و با بهره‌گیری از فن‌آوری روز جهان و مطابق با استانداردهای بین‌المللی و ملی، مناسب برای شرایط مختلف اقلیمی کشورمان، در مدل‌ها و ظرفیت‌های متنوع طراحی و تولید می‌شوند. گروه صنعتی بوتان اولین تولیدکننده لوازم خانگی در ایران است که موفق به دریافت گواهینامه‌های بین‌المللی مدیریت تضمین کیفیت ISO 9001-2000، مدیریت زیست محیطی ISO 14001 و مدیریت ایمنی و بهداشت حرفه‌ای OHSAS 18001 شده است و نیز اولین تولیدکننده آبگرمکن دیواری در ایران است که به اخذ استاندارد ملی ایران به شماره ۲-۱۸۲۸، نشان کیفیت اروپا CE و برچسب انرژی نایل گردیده است.

صرفه‌جویی در مصرف انرژی، حفظ منابع طبیعی و محیط زیست، وظیفه ملی ماست.

آبگرمکن‌های دیواری بوتان به دلیل قابلیت کارکرد با کمترین فشار آب و راندمان بالای حرارتی، موجب صرفه‌جویی قابل توجهی در میزان مصرف آب و گاز شده است.

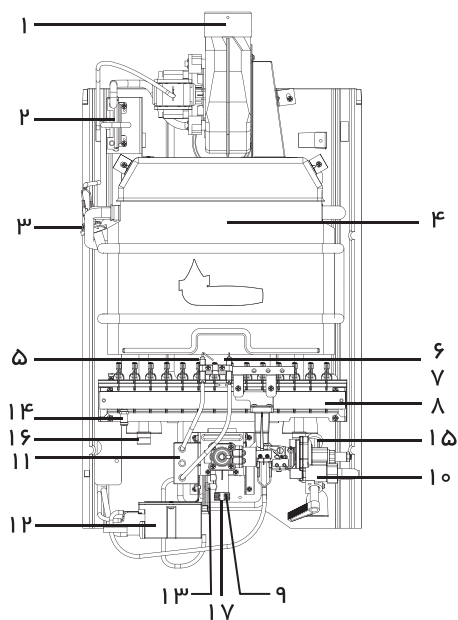
گروه صنعتی بوتان همچنین اولین عرضه‌کننده آبگرمکن دیواری با سیستم آیونایز فن دار در ایران می‌باشد. این آبگرمکن به دلیل برخورداری از سیستم آیونایز (فاقد شمعک) موجب صرفه‌جویی در مصرف گاز، کاهش هزینه‌های تعمیر و افزایش طول عمر دستگاه می‌شود. آبگرمکن‌های فن دار بوتان برای نصب در محل‌هایی طراحی شده‌اند که فاقد دودکش مناسب جهت خروج آلاینده‌هاست. به این ترتیب، استفاده از این آبگرمکن‌ها امکان تامین آب گرم مطلوب را به صورت ایمن و با کمترین تغییر در ساختمان فراهم می‌سازد. (مشروط به تایید سرویسکار)

برای نصب آبگرمکن، با مرکز مشتریان مربوط به استان خود تماس حاصل فرمایید. سرویسکار مجاز ملزم است هنگام مراجعه برای نصب دستگاه یا انجام سایر خدمات، کارت شناسایی معتبر و فاکتور مهر شده ارائه دهد.

لطفاً برای استفاده درست از دستگاه، این راهنما را به دقت مطالعه و نگهداری فرمایید.

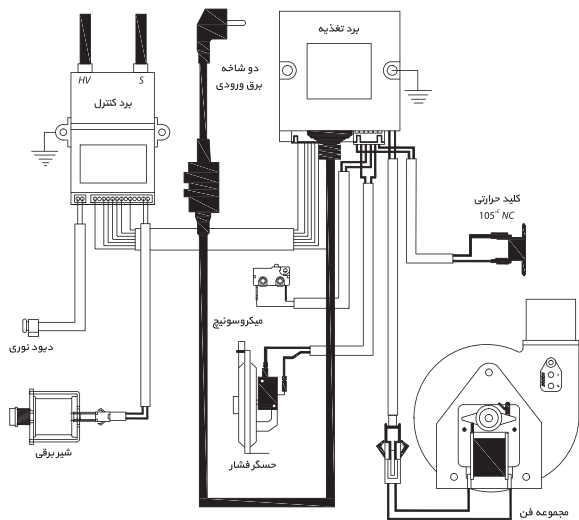
| B3315if | B3318if | مدل واحد | شرح |
|-----------------------|-----------------------|--------------------|---|
| ll ₂ H3B/P | ll ₂ H3B/P | - | طبقه بندی محصول |
| B52 | B52 | - | نوع محصول |
| ۲۱,۰۰۰ (۲۳,۳۰۰) | ۲۴,۰۰۰ (۲۶,۶۰۰) | kcal/hr | ظرفیت حرارتی ورودی بر اساس ارزش حرارتی خالص (ناخالص) گاز* |
| ۱۸,۲۰۰ | ۲۰,۹۰۰ | kcal/hr | ظرفیت حرارتی خروجی* |
| ۱۰,۳۰۰ (۱۱,۳۰۰) | ۱۱,۸۰۰ (۱۳,۰۰۰) | kcal/hr | حداقل ظرفیت حرارتی ورودی بر اساس ارزش حرارتی خالص (ناخالص) گاز* |
| ۹,۰۰۰ | ۱۰,۲۰۰ | kcal/hr | حداقل ظرفیت حرارتی خروجی* |
| ۶ /۱ -۱۲ /۱ | ۶ /۹ -۱۳ /۹ | lit/min | محدوده دبی |
| ۲۵-۵۰ | ۲۵-۵۰ | °C | حداکثر اختلاف دمای آب ورودی و خروجی* |
| ۰/۱ -۰/۱۵ | ۰/۱ -۰/۱۵ | bar | حداقل فشار آب ورودی |
| ۲/۵ | ۲/۵ | lit/min | حداقل مقدار آب ورودی |
| ۱۰ | ۱۰ | bar | حداکثر فشار آب ورودی |
| ۲/۵ | ۲/۹ | m ³ /hr | مصرف گاز طبیعی* |
| ۱/۸ | ۲/۲ | kg/hr | مصرف گاز مایع* |
| ۲۰ | ۲۰ | mbar | فشار گاز طبیعی |
| ۱۰۲ | ۱۰۲ | (mm.w.c) | فشار گاز طبیعی در چند راهه** |
| ۲۹ | ۲۹ | mbar | فشار گاز مایع |
| ۲۲/۱۷ | ۲۲/۶ | g/Sec | میزان جرمی محصولات احتراق |
| ۱۲۹ | ۱۴۶ | °C | دمای محصولات احتراق |
| ۲۲۰ | ۲۲۰ | V AC | برق مصرفی |
| ۳/۵ | ۳/۵ | m | حداکثر طول دودکش قطر ۶۰ با استفاده از یک زانویی*** |
| ۱۵ (۱۸) | ۱۸/۵ (۲۱) | kg | وزن خالص محصول (وزن با بسته بندی) |
| ۳۶۰ ۶۸۰ ۲۴۸ | ۴۵۰ ۷۳۸ ۲۶۵ | mm | عرض ابعاد ارتفاع عمق |

- * این مقادیر در فشار ۲۵/۱۰۱۳ میلی بار گاز خشک و دمای ۱۵ درجه سانتیگراد محاسبه شده است.
- ** این فشار با توجه به فشار گاز در سیستم لوله کشی منزل مشتری توسط سرویسکار مجاز و از طریق شیر پروانه ای تنظیم می گردد.
- *** به ازای هر زانویی، یک متر از طول دودکش کم می شود.
- آبرگرمکن شما به سیستم ایمنی فن تخلیه آلاینده ها مجهز است.
 - آبرگرمکن شما به سیستم آیونایز (Ionized System) با جرقه زن خودکار مجهز است.
 - آبرگرمکن شما به سیستم های ایمنی تکمیلی شامل سیستم تخلیه ایمن محصولات احتراق، شیر اطمینان و کلید حرارتی روی مبدل مجهز است.



- ۱- مجموعه فن
- ۲- مجموعه حسگر اختلاف فشار
- ۳- کلید حرارتی مبدل
- ۴- مبدل حرارتی
- ۵- الکتروود جرقه زن
- ۶- الکتروود سنسور
- ۷- مجموعه مشعل
- ۸- مجموعه چند راهه
- ۹- مجموعه شیر گاز
- ۱۰- مجموعه رگولاتور آب
- ۱۱- مجموعه برد کنترل
- ۱۲- مجموعه برد تغذیه
- ۱۳- مجرای بازدید فشار گاز ورودی
- ۱۴- مجرای بازدید فشار گاز چند راهه
- ۱۵- مجرای ورودی آب سرد
- ۱۶- مجرای خروجی آب گرم
- ۱۷- مجرای ورودی گاز

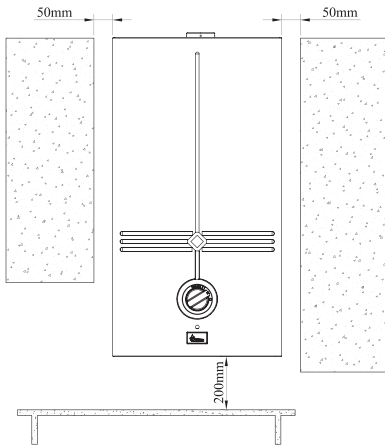
نقشه شماتیک مدار الکتریکی



۱- آماده‌سازی شرایط نصب

برای نصب دستگاه شرایطی لازم است که باید از قبل فراهم باشد. این شرایط شامل موارد زیر است:

- آماده بودن تاسیسات ساختمان شامل:
 - وجود انشعاب لوله‌های آب سرد و گرم در محل نصب
 - وجود انشعاب لوله گاز در نزدیکی محل نصب برای استفاده از گاز شهری
 - وجود مجرای مناسب جهت خروج لوله دودکش
- حصول اطمینان از تهویه مناسب فضای نصب جهت تامین هوای لازم برای احتراق و تنفس ساکنین، مطابق مقررات ملی ساختمان
- رعایت حداقل فواصل در نظر گرفته شده برای نصب آبگرمکن (مطابق شکل) جهت سهولت در سرویس و تعمیرات دستگاه (همچنین فاصله جلوی دستگاه با دیوار روبرو باید به گونه‌ای باشد تا امکان حضور یک نفر برای انجام تنظیمات و تعمیرات دستگاه وجود داشته باشد.)



- تطابق نوع سوخت موجود در محل با نوع سوخت آبگرمکن
- همه مدل‌های آبگرمکن بوتان، در دو نوع سوخت، کارکرد با گاز شهری و گاز مایع عرضه می‌شوند. لازم است هنگام خرید، آبگرمکنی مطابق با نوع سوخت مصرفی خود انتخاب کرده باشید.
- وجود اتصال ارت برای اتصال برق ورودی به دستگاه

این آبگرمکن از یک فن جهت تخلیه محصولات احتراق استفاده می‌نماید. سیستم هوشمند تعبیه شده در این آبگرمکن موجب می‌شود تا به محض باز کردن شیر آب مصرفی، جهت حصول اطمینان از صحت تخلیه محصولات احتراق، فن شروع به کار نموده و سپس آبگرمکن روشن شود. پس از بسته شدن شیر آب نیز ابتدا آبگرمکن خاموش شده و پس از طی شدن یک مدت زمان مشخص و حصول اطمینان از تخلیه کامل محصولات احتراق، فن دستگاه خاموش می‌گردد.

۲- الزامات ایمنی

- هرگز نباید قطعات سیستم ایمنی محصولات احتراق توسط افرادی غیر از سرویسکاران مجاز دستکاری یا تعویض گردد.
- در صورت نیاز به تعویض قطعات سیستم ایمنی محصولات احتراق، لازم است از قطعات استاندارد بوتان استفاده شود.

۳- درخواست اعزام سرویسکار مجاز

برای نصب دستگاه، با مرکز مشتریان مربوط به استان خود تماس بگیرید تا نزدیکترین سرویسکار مجاز در اسرع وقت در محل حاضر شود. فهرست مراکز مشتریان بوتان در این راهنما ارائه شده است.

۴- نصب رایگان دستگاه

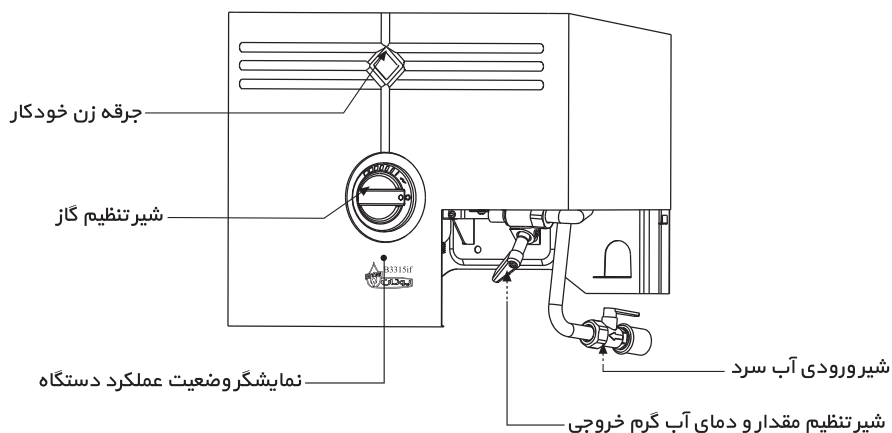
سرویسکار مجاز با مراجعه به محل، شرایط لازم نصب را بررسی می‌کند و چنانچه شرایط لازم فراهم باشد، اقدام به نصب به صورت رایگان می‌نماید.

- استفاده الزامی از بسته اتصالات دودکش ویژه مدل‌های فن دار و ایجاد مجرای خروجی آلاینده‌ها
- توصیه اکید جهت استفاده از شیلنگ گاز استینلس استیل در صورت نصب دستگاه در فضای باز و استفاده از گاز شهری
- عدم استفاده از دودکش به صورت مشترک با هود آشپزخانه و سایر لوازم گازسوز
- اتصال کامل قطعات دودکش با هم و درزبند بودن کامل آنها به وسیله چسباندن فویل آلومینیومی پشت چسب‌دار موجود در بسته‌بندی دودکش
- حصول اطمینان از باز بودن مجاری دودکش
- حصول اطمینان از جدا نشدن لوله دودکش از وسیله گازسوز
- حصول اطمینان از رعایت استانداردهای وجود فضا و اکسیژن کافی در محل نصب دستگاه، مطابق مقررات ملی ساختمان
- بکار بردن شیلنگ استاندارد مخصوص گاز با طول و بست مناسب
- لزوم نصب گاورنر گاز، در صورت بالا بودن بیش از حد فشار گاز ورودی به دستگاه توسط سرویسکار مجاز
- حصول اطمینان از عدم پارگی، شکستگی یا پوسیدگی شیلنگ گاز متصل به دستگاه و کنترل دوره‌ای آن
- کنترل دوره‌ای عدم نشتی شیلنگ گاز
- لزوم تبدیل سیستم سوخت دستگاه در صورت تغییر نوع گاز مصرفی از مایع به شهری یا برعکس
- لزوم انجام هر نوع تغییر و تبدیل در سیستم گاز مصرفی و دیگر اجزای دستگاه توسط سرویسکار مجاز
- استفاده از رگولاتورهای استاندارد در دستگاه‌های با سوخت گاز مایع
- خودداری از خواباندن سیلندر گاز در صورت استفاده از گاز مایع، برای جلوگیری از خطرات و آسیب‌های احتمالی
- خودداری از بکار بردن لوله‌های خرطومی یا شیلنگ فشار ضعیف برای اتصال آبگرمکن به لوله‌های آب ساختمان
- نصب، راه‌اندازی و تعمیر دستگاه توسط سرویسکار مجاز
- خودداری از قراردادن هرگونه وسیله روی دستگاه
- خودداری از قرار دادن هرگونه ماده مشتعل شونده در نزدیکی یا زیر دستگاه
- عدم استفاده از دستگاه به هر منظوری غیر از منظور معین شده توسط سازنده
- عدم نصب آبگرمکن در بالای اجاق گاز
- رعایت موارد زیر به محض استشمام بوی گاز:
 - هیچ وسیله برقی و الکتریکی مانند کلید برق، تلفن و... که جرقه ایجاد می‌کند را روشن نکنید.
 - شیر اصلی گاز و آب را ببندید.
 - هوای اتاق را با باز کردن درها و پنجره‌ها تهویه نمایید.

روشن کردن دستگاه

مراحل ۱ تا ۶ را به ترتیب انجام دهید تا دستگاه آماده کار شود؛ از آن به بعد تنها با باز کردن شیر آب گرم، دستگاه روشن می‌شود.

- ۱- دو شاخه دستگاه را به پریز برق بزنید.
- ۲- شیر ورودی گاز مربوط به دستگاه را باز نمایید.
- ۳- شیر ورودی آب سرد زیر دستگاه را باز نمایید.
- ۴- شیر تنظیم گاز را در وضعیت حداقل دما □ قرار دهید تا دستگاه همزمان با باز شدن شیر آب گرم، روشن شود.
- ۵- با توجه به میزان گرمای مورد نیاز و به وسیله شیر تنظیم گاز آبگرمکن، شعله را تنظیم نمایید.



۶- مقدار و دمای آب گرم را می‌توانید با چرخاندن شیر تنظیم مقدار و دمای آب گرم خروجی تنظیم نمایید. چرخش این شیر در جهت حرکت عقربه‌های ساعت، مقدار آب خروجی را کاهش و دمای آن را افزایش می‌دهد.

★ آبگرمکن شما به نمایشگر وضعیت عملکرد مجهز است. با توجه به چگونگی عملکرد دستگاه، چراغ این نمایشگر به صورت‌های زیر در می‌آید:

روشن: آبگرمکن در حال کار است.


چشمک زن سریع: دستگاه در حال آماده شدن برای کار است.

چشمک زن کند: در عملکرد دستگاه اختلال ایجاد شده است.

★ آبگرمکن شما به فیوز خودکار مجهز است تا در صورت بروز هرگونه اتصال در سیستم برق، از دستگاه محافظت نماید.

⚠️ **آبگرمکن شما به کلید حرارتی (سنسور) روی مبدل مجهز است تا به هنگام بالا رفتن بیش از حد دمای آب، آبگرمکن را خاموش نماید. در این صورت می‌توانید پس از ۲ دقیقه، با بسته و باز کردن شیر آب گرم، آبگرمکن را دوباره روشن نمایید. در صورت خاموش شدن مجدد دستگاه، با مرکز مشتریان بوتان تماس حاصل فرمایید.**

خاموش کردن دستگاه

- ۱- شیر تنظیم گاز را در وضعیت خاموش  قرار دهید.
- ۲- شیرهای اصلی گاز و آب ورودی به آبگرمکن را ببندید.
- ۳- دو شاخه دستگاه را از پریز برق بکشید.

آبگرمکن شما به شیر اطمینان مجهز است. در صورتی که فشار آب ورودی به دستگاه بیش از حد مجاز شود، این شیر فعال و پس از تخلیه آب یا بخارهای اضافی به طور خودکار به حالت اولیه (کارکرد عادی دستگاه) باز می‌گردد.

- در صورتی که قصد سفر دارید یا به هر دلیلی از آبگرمکن خود به مدت طولانی استفاده نمی‌کنید، لازم است موارد زیر را رعایت نمایید:
 - ۱- دو شاخه را از پریز برق بکشید.
 - ۲- شیر ورودی گاز را ببندید. در صورت استفاده از گاز مایع، شیر سیلندر را ببندید.
 - ۳- شیر ورودی آب را ببندید. این عمل به ویژه در مناطقی که احتمال دارد دمای هوای محل نصب آبگرمکن به زیر صفر برسد، به منظور جلوگیری از یخ‌زدگی و آسیب‌های احتمالی به آبگرمکن ضروری است.
 - ۴- در مناطقی که دمای هوای محل نصب آبگرمکن به زیر صفر می‌رسد، بهتر است آب داخل آبگرمکن تخلیه شود؛ به این منظور شیر آب گرمی که در پایین‌ترین نقطه لوله‌کشی ساختمان قرار دارد را باز کنید و پس از قطع جریان آب، آن را ببندید.
- در صورت عدم استفاده از آبگرمکن به مدت بیش از یک سال، برای راه‌اندازی مجدد آن با مرکز مشتریان بوتان تماس حاصل فرمایید.
- برای استفاده مجدد از آبگرمکن پس از هر بار قطع و وصل شدن آب، ابتدا آن را در وضعیت خاموش قرار دهید و با باز کردن شیر آب گرم، هوای محبوس در داخل شبکه لوله‌کشی را تخلیه نمایید؛ سپس طبق راهنمای روشن کردن دستگاه، مراحل ۱ تا ۶ را انجام دهید.
- این آبگرمکن به دلیل برخورداری از سیستم آیونایز، دیرتر از سایر آبگرمکن‌ها جرم می‌گیرد. با این حال در مناطق دارای املاح زیاد آب، رعایت نکات زیر دوام دستگاه را در برابر رسوب آب بیشتر می‌کند:
 - شیر تنظیم گاز را روی کمترین درجه قرار دهید.
 - در مسیر ورودی آب به آبگرمکن یک صافی قرار گرفته که لازم است حداقل هر شش ماه یک بار آن را تمیز نمایید.
 - بهتر است با توصیه سرویسکار مجاز از دستگاه سختی‌گیر استفاده نمایید.
- در صورت تغییر مسیر لوله‌کشی، لازم است صافی ورودی آب را تمیز نمایید.
- بهتر است با سرویس سالیانه آبگرمکن توسط سرویسکار مجاز از کارکرد بهینه و افزایش طول عمر دستگاه اطمینان حاصل نمایید.
- هنگام کارکرد دستگاه، از دست زدن به رویه و دیواره‌های جانبی آن خودداری نمایید.
- از ایجاد تغییر در تنظیمات قسمت لاک و مهر شده شیر اطمینان خودداری نمایید.
- دستگاه خود را با پارچه نرم و مرطوب پاک کنید و از مواد حلال برای تمیز کردن آن استفاده نکنید.

اگر با هریک از مشکلات زیر مواجه شدید، می‌توانید با بکار بردن راه‌حل‌های ذکر شده به سادگی آن را رفع نمایید. در صورتی که مشکل حل نشد یا با مواردی غیر از مشکلات مندرج در جدول زیر روبرو شدید، با مرکز مشتریان بوتان تماس حاصل فرمایید تا نسبت به برطرف نمودن آن مشکل اقدام نمایند.

| نوع اشکال | علت احتمالی |
|---|---|
| ۱- آبگرمکن روشن نمی‌شود. | ۱-۱- مراحل اولیه روشن نمودن دستگاه درست انجام نشده است. |
| | ۲-۱- دو شاخه به پریز برق وصل نیست. |
| | ۳-۱- شیر تنظیم گاز در وضعیت روشن قرار ندارد. |
| | ۴-۱- شیر اصلی گاز متصل به آبگرمکن بسته است. |
| | ۵-۱- مجرای دودکش مسدود است. |
| | ۶-۱- فیوز ایمنی خودکار فعال شده است. |
| | ۷-۱- کلید حرارتی روی مبدل فعال شده است. |
| | ۸-۱- کپسول گاز مایع خالی شده است. (در صورت استفاده از گاز مایع) |
| ۲- آب گرم نمی‌شود. | ۱-۲- شیر تنظیم گاز روی کمترین درجه قرار دارد. |
| | ۲-۲- شیر تنظیم دمای آب روی کمترین درجه قرار دارد. |
| | ۳-۲- کپسول گاز مایع در حال اتمام است. (در صورت استفاده از گاز مایع) |
| | ۴-۲- روی کپسول گاز، رگولاتور مناسبی نصب نشده است. (در صورت استفاده از گاز مایع) |
| ۳- شعله زرد می‌سوزد و هوای محیط سنگین است. | ۱-۳- اکسیژن کافی در محیط وجود ندارد. |
| ۴- با بستن تمام شیرهای آب گرم، آبگرمکن همچنان روشن است. | ۱-۴- لوله آب گرم ترکیده است یا نشتی دارد. |
| | ۲-۴- مکانیزم کنترل دستگاه تحت تاثیر عوامل مختلف درست عمل نمی‌کند. |

| راه حل |
|--|
| ۱- دوباره و با دقت بیشتری کلیه مراحل درج شده روی بدنه دستگاه را انجام دهید. |
| ۲-۱- دوشاخه را به پرریز بزنید و مطمئن شوید که پرریز مربوطه برق دارد. |
| ۳-۱- آن را خلاف جهت حرکت عقربه‌های ساعت بچرخانید. |
| ۴-۱- آن را باز کنید. |
| ۵-۱- مجرای دودکش را باز کنید. |
| ۶-۱- دکمه تنظیم مجدد تعبیه شده روی دوشاخه را یک بار فشار دهید. |
| ۷-۱- دو دقیقه صبر کنید، سپس از دستگاه استفاده کنید. |
| ۸-۱- کپسولی پرچاپ‌گزین آن کنید. |
| ۲-۱- آن را خلاف جهت حرکت عقربه‌های ساعت بچرخانید. |
| ۲-۲- آن را در جهت حرکت عقربه‌های ساعت بچرخانید. |
| ۲-۳- کپسولی پرچاپ‌گزین آن کنید. |
| ۲-۴- از رگولاتوری با ظرفیت ۲ کیلوگرم در ساعت روی کپسول گاز استفاده کنید. |
| ۳-۱- دریا پنجره را بگشایید و اجازه دهید هوای آزاد وارد محیط شود. |
| ۴-۱- لوله کشی را اصلاح نمایید. |
| ۴-۲- برای جلوگیری از آسیب رسیدن به دستگاه، بلافاصله یکی از شیرهای آب گرم را باز نمایید؛ سپس شیر گاز مربوط به آبگرمکن و پس از آن شیر آب گرم را ببندید و فوراً جهت رفع مشکل با مرکز مشتریان بوتان تماس بگیرید. |

گروه صنعتی بوتان تعمیر و تعویض قطعات آبگرمکن‌های دیواری را به مدت ذکرشده در ضمانت‌نامه، تضمین می‌نماید. بدیهی است که ضمانت‌نامه مزبور در موارد زیر فاقد اعتبار است:

- ۱- نصب آبگرمکن توسط افرادی غیر از سرویسکاران مجاز
- ۲- تعمیر، دستکاری یا جابجایی دستگاه و تغییر شرایط نصب توسط افرادی غیر از سرویسکاران مجاز
- ۳- عدم استفاده صحیح از دستگاه
- ۴- عدم رعایت الزامات ایمنی مندرج در این راهنما
- ۵- مفقود یا مخدوش شدن ضمانت‌نامه یا عدم وجود مهر و امضای سرویسکار مجاز بر روی آن
- ۶- آسیب دیدگی دستگاه بر اثر عواملی از قبیل آتش سوزی، رعدوبرق، سیل، زلزله و ...
- ۷- آسیب دیدگی دستگاه بر اثر عوامل محیطی غیر معمول و مغایر با جدول مشخصات فنی، نظیر فشار بیش از حد گاز، بالا بودن بیش از حد املاح آب، نوسان ولتاژ برق، وزش مستقیم باد و ...
- ۸- آسیب دیدگی دستگاه بر اثر استفاده غیر متعارف نظیر مصارف صنعتی، غیر خانگی و ...
- ۹- آسیب دیدگی قطعات و اتصالات دستگاه بر اثر بیخ‌زدگی آب

در طول دوره اعتبار ضمانت‌نامه، هزینه سرویس دوره‌ای، سرویس صافی آب و آمد و رفت سرویسکار مجاز به عهده مشتری است.

گروه صنعتی بوتان از تاریخ تولید محصول، به مدت ۱۰ سال قطعات یدکی استاندارد این محصول را تامین و عرضه می‌نماید.